



PRINCESS®

4 AZ 1-BEN MULTIKAPSZULÁS KÁVÉFŐZŐ

BIZTONSÁG

- Ha figyelmen kívül hagyja ezeket a biztonsági utasításokat, a gyártó elhárít mindennemű kárért való felelősséget.
- Ha a tápkábel megsérült, a veszély elkerülése érdekében a gyártónak, annak szervizképviseletének vagy hasonlóan képzett személynek ki kell cserélnie.
- Soha ne mozgassa a készüléket a kábelnél fogva, és ügyeljen arra, hogy a kábel ne csavarodjon el.
- A készüléket stabil, vízszintes felületre kell helyezni.
- Soha ne hagyja felügyelet nélkül a bekapcsolt készüléket.
- Ezt a készüléket csak a rendeltetésének megfelelően, háztartási környezetben szabad használni.
- Ezt a készüléket 8 éves aluli gyermekek nem használhatják. 8 évnél idősebb gyermekek és olyan személyek, akik csökkent fizikai, érzékszervi vagy szellemi képességekkel rendelkeznek, vagy megfelelő tapasztalattal és/vagy tudással nem rendelkező személyek csak akkor használják, ha a biztonságukért felelős személy felügyeli őket, vagy ha ez a személy előzetesen tájékoztatja őket a készülék biztonságos használatáról, és releváns kockázatairól.
- Az áramütés veszélyének csökkentése érdekében ne merítse a tápkábelt, a csatlakozódugót vagy a készüléket vízbe vagy más folyadékba.
- Ez a készülék kizárólag háztartási és hasonló használatra készült, így használható:
- Az üzletekben dolgozók számára fenntartott konyhasarkokban, irodák és egyéb szakmai helyiségek.
- Szállodák, motelek és egyéb helyiségek ügyfelei használhatják, amelyek szállásjellegűek.
- A turisztaszállókban.
- Farmokban.
- Gyermekek nem játszhatnak a készülékkel.
- Ezt a készüléket gyermekek nem használhatják. A készüléket és a tápkábelt tartsa távol 8 év alatti gyermekektől.

Tisztítás és karbantartás

- Soha ne merítse a vezetékét, a csatlakozódugót vagy a készüléket vízbe vagy más folyadékba.
- Tisztítás előtt mindig húzza ki a készüléket a konnectorból, és hagyja kihűlni.
- Minden nem elektromos alkatrészt mosogatószéres forró vízben moshatja. Újrahasználat előtt hagyja megszáradni. Ezek az alkatrészek nem mosogatógépben moshatók. Soha ne használjon erős tisztítószereket.

Vízkömentesítés

- A készüléket havonta vízkömenteleníteni kell. Ellenkező esetben a kávé és a lerakódott vízkő minősége romlik és maradó, helyrehozhatatlan károkat okozhatnak a készülékben.
- Soha ne használjon ecetet a készülék tisztításához. Ez károsítaná, és rontaná a kávé ízeit.
- A jótállás nem vonatkozik a nem megfelelő vagy nem megfelelő vízkömentesítésből eredő károokra.
- Figyelmeztetés: Óvakodjon a forró víztől!
- Javastatok: Vásároljon kereskedelmi forgalomban kapható vízköoldó szert (oldatot). Hígítsa fel a gyártó utasításai szerint, és öntse a víztartályba.
- A kapszulát nem szabad a készülékbe helyezni.
- Helyezzen egy nagy tálat az adagoló alá, hogy felfogja a hígított vízköoldó szert és a vízkő maradványokat.
- Töltse fel a víztartályt vízköoldó szerrel kevert vízzel a maximális szintjéig. Győződjön meg róla, hogy a készítmény teljesen feloldódik.
- Nyomja meg a csésze kávé gombot, hogy megkezdje a vízkömentesítéshez szükséges víz adagolását, mint a normál kávéfőzésnél. Ismételje meg az eljárást többször, amíg át nem halad a teljes víztartályon.
- Ismételje meg az egész folyamatot egy másik tartály vízköoldó szerrel kevert vízzel.
- Öblítse át teljesen a belső kört az egész eljárás megismétlésével, de ezúttal csak tiszta vízzel (vízköoldó nélkül).

ALKATRÉSZEK LEÍRÁSA

1. Fogantyú
2. Gombok
3. Víztartály fedele
4. Víztartály
5. Pároló
6. Cseppeltáca fedele
7. Cseppeltáca (eltávolítható)



ELSŐ HASZNÁLAT ELŐTT

- Vegye ki a készüléket és a tartozékokat a dobozból. Távolítsa el a védőfóliát vagy a műanyag fóliát a készülékről.
- Helyezze a készüléket sima, stabil felületre, ügyelve arra, hogy a készülék körül legalább 10 cm szabad hely legyen. Ez a termék nem alkalmas kényreibe vagy kültéri használatra.
- **Figyelmeztetés:** Az elektromos berendezések szakszerűtlen kezelése veszélyes és halálhoz vezethet. Különös figyelmet kell fordítani a következő biztonsági utasításokra ebben a kezelési útmutatóban:
- Leforrás veszélye: Óvakodjon a forró víztől.
- Figyelem! A kapszulaadapter tetején éles tű található. Az adapter kihúzása után ne tegye a kezét / ujjait a tű közelébe.
- Ne használja a készüléket, ha a víztartály üres, vagy ha a vízszint a MINIMUM szint alá süllyedt.
- Ne nyissa ki a fogantyút, amikor a gép elindította a kávéfőzési folyamatot.
- Legyen óvatos, az adapter nagyon forró lehet kávéfőzés után!
- A készülék tisztítása előtt mindig húzza ki a tápkábelt aljzatból.
- Csak száraz helyiségben használja a készüléket.
- Az első használat előtt alaposan öblítse ki a víztartályt vízzel. A készüléket csak nedves ruhával tisztítsa.

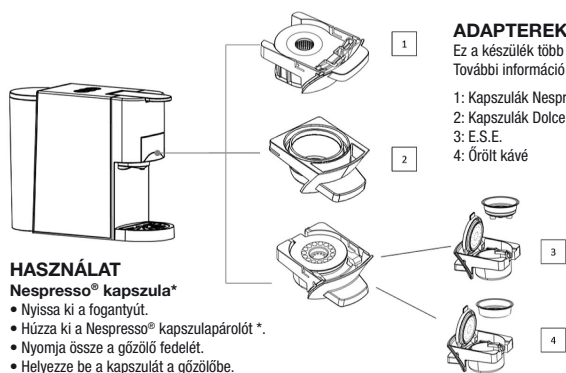
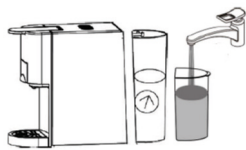
A víztartályt kétféleképpen lehet feltölteni: közvetlenül a készülékben, például vízfórral használatával vagy a víztartály kihúzásával.

1. Töltés a tartály eltávolítása nélkül:

- Emelje fel a víztartály fedelét.
- Öntsön friss vizet a víztartályba.
- A tartály maximális kapacitása 0,6 liter.
- Helyezze vissza a garat fedelét.

2. Feltöltés a víztartály kihúzásával:

- Tartsa a víztartály fogantyúját ferdén az ábra szerint húzza ki a víztartályt a készülékből.
- Töltse fel a víztartályt friss hideg vízzel a „MAX” jelig (maximális úrtartalom 0,6 liter).
- Lassan csúsztassa be a víztartályt. Ha a tartály kimenete a bemeneti csatlakozóhoz csatlakozik, erős nyomással zárja le a víztartályt.
- Az első használat előtt vagy hosszabb inaktivitás után a készüléket ki kell öblíteni. Ez a rövid folyamat a belső csövek alapos öblítésére és tisztítására szolgál.
- Nyomja meg a be/ki kapcsolót.
- Amikor a gép felmelegszik, a gombokon lévő jelzőfények folyamatosan égve maradnak.
- A bemelegítés körülbelül 45 mperccel vesz igénybe.
- Nyomja meg a gombot egy nagy kávé elkészítéséhez, és várja meg, amíg a készülék ki nem öblítette magát teljesen.
- A gomb megnyomása előtt ellenőrizze a következőket: - a fogantyú zárva van a kapszula behelyezése nélkül; - a víztartály tele van; - a víztartály szilárdan a helyére van helyezve, ellenkező esetben vízvízvárgás léphet fel; - egy nagy tál (250 ml térfogatú az adagoló alá van helyezve).
- Ha az öblítési folyamat befejeződött, nyissa ki a fogantyút.
- Öntse ki a csésze tartalmát.



ADAPTEREK

Ez a készülék több adaptert használ. További információ alább található:

- 1: Kapszulák Nespresso kávégépekhez
- 2: Kapszulák Dolce Gusto kávéfőzőkhöz
- 3: E.S.E.
- 4: Örlött kávé

HASZNÁLAT

Nespresso® kapszula*

- Nyissa ki a fogantyút.
- Húzza ki a Nespresso® kapszulapárolót *.
- Nyomja össze a gőzölő fedelét.
- Helyezze be a kapszulát a gőzölőbe.
- Helyezze be a párolót a kapszulával együtt.
- Csukja be a fogantyút.
- Helyezzen egy csészt az adagoló alá.
- Nyomja meg egyszer a kívánt kávé gombot.
- A kiválasztott gomb villogni kezd, és a gép elkezd a kávéfőzést. Az előkészítés végén az adagolás automatikusan leáll, amikor elérte az alapértelmezett kávéfőzési időt - 25 mperc egy kis csésze és 47 mperc nagy esetén. Az alapértelmezett időt beállíthatja az igényei szerint.
- Emelje fel a fogantyút, és húzza meg a gőzölőt, hogy a használt kapszulát a tartályba helyezze. A gomb megnyomása után a megfelelő LED kezd villogni néhány másodpercig, majd kezdje el a kávéfőzést. A villogás alatt melegszik a víz, ami a folyamat normális része.

Kapszula Dolce Gusto® kávéfőzőhöz *

- Nyissa ki a fogantyút.
- Húzza ki a Dolce Gusto® kapszulapárolót *.
- Helyezze be a kapszulát a gőzölőbe.
- Helyezze be a párolót a kapszulával együtt.
- Csukja be a fogantyút.
- Helyezzen egy csészt az adagoló alá.
- Nyomja meg egyszer a kívánt kávé gombot.
- A kiválasztott gomb villogni kezd, és a gép elkezd a kávéfőzést. Az előkészítés végén az adagolás automatikusan leáll, amikor elérte az alapértelmezett kávéfőzési időt - 25 mperc egy kis csésze és 47 mperc a nagy esetén. Beállíthatja ezt az alapértelmezett időt igényei szerint.
- Emelje fel a fogantyút, és húzza meg a gőzölőt, hogy a használt kapszulát a tartályba helyezze. A gomb megnyomása után a megfelelő LED kezd villogni néhány másodpercig, majd kezdje el a kávéfőzést. A villogás alatt melegszik a víz, ami a folyamat normális része.

Kávépárnák E.S.E.

- Nyissa ki a fogantyút.
- Húzza ki a gőzölőt.
- E.S.E.-t tegye bele a gőzölőbe.
- E.S.E.-t helyezze be az adapterbe.
- Helyezze be a gőzölőt a készülékbe.
- Csukja be a fogantyút.
- Helyezzen egy csészt az adagoló alá.
- Nyomja meg egyszer a kívánt kávé gombot.
- A kiválasztott gomb villogni kezd, és a gép elkezd a kávéfőzést. Az előkészítés végén az adagolás automatikusan leáll, amikor elérte az alapértelmezett kávéfőzési időt - 25 mperc egy kis csésze és 47 mperc a nagy esetén. Beállíthatja ezt az alapértelmezett időt igényei szerint.
- Emelje fel a fogantyút, és húzza meg a gőzölőt, hogy a használt párna eltávolításához. A gomb megnyomása után a megfelelő LED kezd villogni néhány másodpercig, majd kezdje el a kávéfőzést. A villogás alatt melegszik a víz, ami a folyamat normális része.

Örlött kávé

- Nyissa ki a fogantyút.
- Húzza ki az örlött kávé adaptert a gőzölőbe.
- Öntse az örlött kávé adapterbe, és határozottan nyomja meg.
- Helyezze be a gőzölőt a készülékbe.
- Csukja be a fogantyút.
- Helyezzen egy csészt az adagoló alá.
- Nyomja meg egyszer a kívánt kávé gombot.
- A kiválasztott gomb villogni kezd, és a gép elkezd a kávéfőzést. Az előkészítés végén az adagolás automatikusan leáll, amikor elérte az alapértelmezett kávéfőzési időt - 25 mperc egy kis csésze és 47 mperc a nagy esetén. Beállíthatja ezt az alapértelmezett időt igényei szerint.
- Emelje fel a fogantyút, és húzza ki a gőzölőt, hogy a használt örlött kávé a garatba dobjon. A gomb megnyomása után a megfelelő LED kezd villogni néhány másodpercig, majd kezdje el a kávéfőzést. A villogás alatt melegszik a víz, ami a folyamat normális része. Megjegyzés: * A harmadik féltől származó márkák nem működnek a Princess vállalattal.

Automatikus kikapcsolás funkció

- Ha 15 percig nem használja a készüléket, az automatikusan kikapcsol, és energiatakarékos módba kapcsol. Nyomja meg bármelyik gombot az eszköz újraaktiválásához.

A kávé mennyiségének beállítása

Módosíthatja a kávé mennyiségét az alapértelmezett kávéfőzési idő igényeinek megfelelő beállításával.

Kis csésze térfogatának beállítása:

- Helyezzen egy csészt a kávéadagoló alá.
- Nyomja meg és tartsa lenyomva a kis kávé gombot, amíg nem éri el a kívánt mennyiséget (minimum 15 másodperc, maximum 90 másodperc).

Mennyiség beállítása nagy csészehez:

- Helyezzen egy csészt a kávéadagoló alá.
- Nyomja meg és tartsa lenyomva a nagy kávé gombot, amíg nem éri el a kívánt mennyiséget (minimum 15 másodperc, maximum 90 másodperc).

Visszaállítja az alapértelmezett beállításokat

- Nyomja meg a nagy csésze gombot, és csatlakoztassa a készüléket. Mutatók a gombok kétszer felvillannak. A készülék visszaáll a gyári alapértékek beállítására.

HIBAELHÁRÍTÁS

Probléma	Ok	Megoldás
Kávé nem készítették.	A víztartály üres.	Töltse fel a víztartályt.
A kávé nem elég forró.	- A csészék/bögrék hidegek. - Üledék halmozódott fel a készülékben. - Hideg felszerelés.	- Először melegítse fel a csészt/bögrét. - Vízkömentesítse a készüléket. - Készítsen elő egy csésze forró vizet, hogy melegen tartsa a kört.
Víz az asztalon.	- A víztartály szivárog. - A cseppeltáca tele van vízzel.	- Ellenőrizze, hogy a víztartály szelepe nem szorult-e be. - Öntse ki a cseppeltácat.
A fogantyú nem zárható be.	- A gőzölő nincs megfelelően behelyezve.	- Tolja a párolót a megfelelő helyzetbe.

KÖRNYEZET Ezt a készüléket nem szabad úgy ártalmatlanítani mint települési hulladékot, az elektromos és elektronikus készülékek újrahasznosított központjában kell leadni. Ez a szimbólum a készüléken, a használati utasításban és a csomagoláson erre a fontos tényre hívja fel a figyelmet. A készülékben használt anyagok újrahasznosíthatók. Használt készülékeinek újrahasznosításával jelentős mértékben hozzájárul a környezet védelméhez. A gyűjtőhelyekkel kapcsolatos információkat a helyi hatóságoktól kaphat.

Támogatás Minden elérhető információ és alkatrész megtalálható a címen www.princesshome.eu!